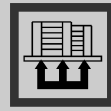




# High Quality Popular



## HIGH LIFT PALLET TRUCK

### 1 TONS

รุ่น HPT-S441-1-N

ไฮลิฟท์พาเลท “ป้อปูล่า” หน้าแคบ 1 ตัน 1 เส้า จาชาว 1220 mm.

> เหมาะสำหรับยกของขึ้น-ลงจากท้ายรถ หรือรอรับสินค้าจากเครื่องจักร เพื่อเคลื่อนย้ายไปจัดเก็บ หรือ ขนส่ง

> ขณะยกสูง ขาดกแข็งแรง มีเสถียรภาพ และสมดุล แม้ในขณะบรรทุก เมื่อจอดนิ่ง ขาดกมั่นคง ไม่เคลื่อนที่ ช่วยเพิ่มความปลอดภัยในการทำงาน

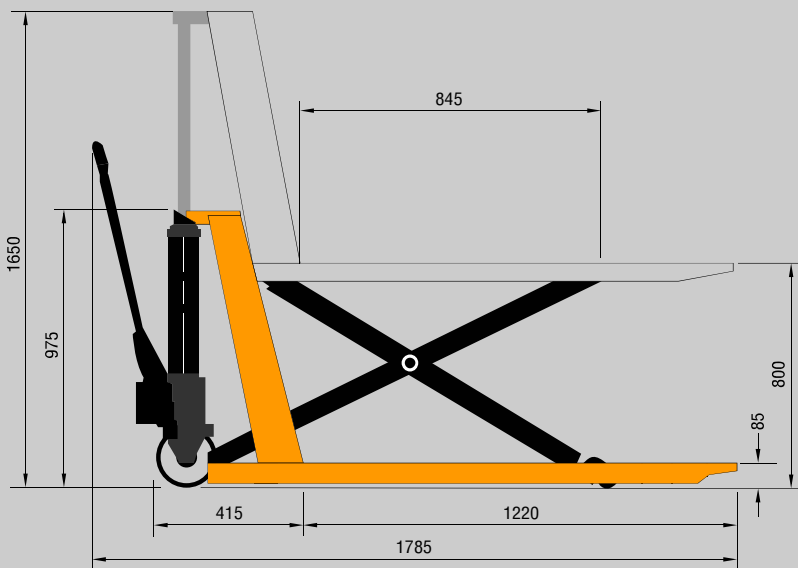
> ขน-ย้ายสะดวก คล่องแคล่ว ช่วยผ่อนแรง ลดความเหนื่อยล้าในการทำงาน (Ergonomics)

Capacity  
**1 TONS**



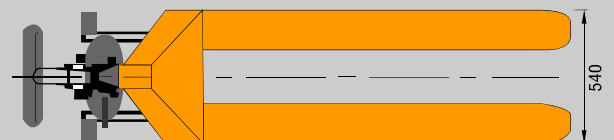
\* สอบถามเพิ่มเติมได้ที่ 02-916-1900 | [www.chinter.com](http://www.chinter.com)

### Drawings For Specication



### Specication

Capacity	1000	Kg
Total Lift Height	800	mm
Lowered Fork Height	85	mm
Total Height	1210	mm
Fork Length	1220	mm
Width Over The Forks	540	mm
Steering Wheel	Ø 180x50	mm
Fork Wheel	Ø 74x50	mm
Truck Weight	112	Kg



CHINTERPRODUCTS CO.,LTD.

105/428 Kaha Romkaw Klongsongtonnun Lat Krabang, Bangkok, Thailand  
Tel. 02-916-1900, 02-916-1786 - 8, 02-916-1211 Fax. 02-916-1300, 02-543-9497

ขอเชิญดูสินค้าอีกมากมายที่

[www.chinter.com](http://www.chinter.com)