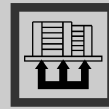




# High Quality Popular



## MANUAL SCISSOR LIFT TABLE 500 KG

รุ่น SLT-S441-500

โต๊ะปรับระดับ “บ๊อบปูล่า” รุ่นยกน้ำหนัก 500 Kg

- > หน้าโต๊ะเป็นพื้นเรียบ สำหรับวางสิ่งของ เหมาะสำหรับใช้ขนย้ายสิ่งของ จอดเทียบกับชั้นวางสินค้า หรือ Line พลิตในโรงงานอุตสาหกรรม
- > โครงสร้างทำจากเหล็กคุณภาพดี แข็งแรง ทนทานต่องานหนัก ฐานยกมั่นคง ในการยกขึ้นงานที่มีน้ำหนักมาก และลดระดับหน้าโต๊ะลงได้อย่าง

รวดเร็ว ง่ายตาย



Capacity  
**500 Kg**

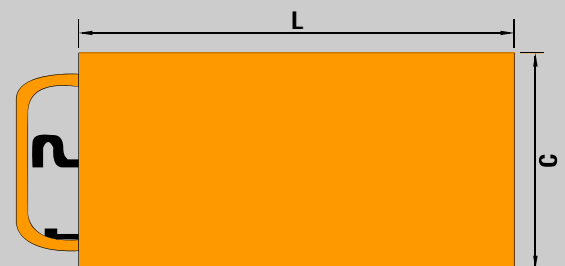
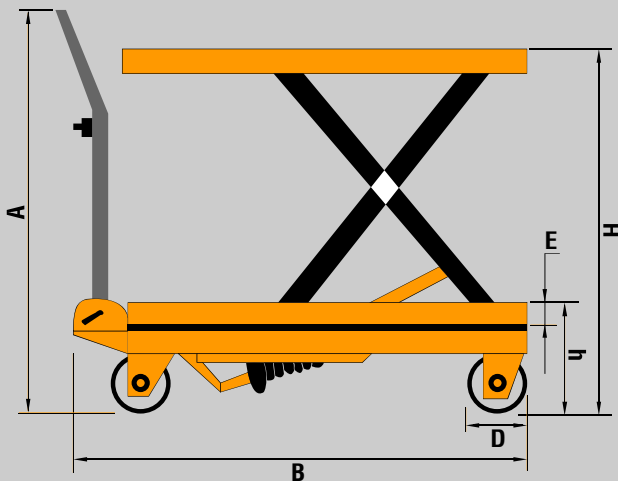


\* สอบถามเพิ่มเติมได้ที่ 02-916-1900 | [www.chinter.com](http://www.chinter.com)

### Drawings For Specication

### Specication

Capacity		500	Kg
Max Lift Height	H	900	mm
Min Hight Of Table	h	340	mm
Dim Of Table		815x500x50	mm
Handle Height	A	1000	mm
Overall length	B	935	mm
Foot Pedal Cycles To Max Height		< 45	
Wheel Diameter	D	127	mm
Weight		85	Kg



CHINTERPRODUCTS CO.,LTD.

105/428 Kecha Romkaw Klongsongtonnun Lat Krabang, Bangkok, Thailand  
Tel. 02-916-1900, 02-916-1786 - 8, 02-916-1211 Fax. 02-916-1300, 02-543-9497

ขอเชิญดูสินค้าอีกมากมายที่

[www.chinter.com](http://www.chinter.com)